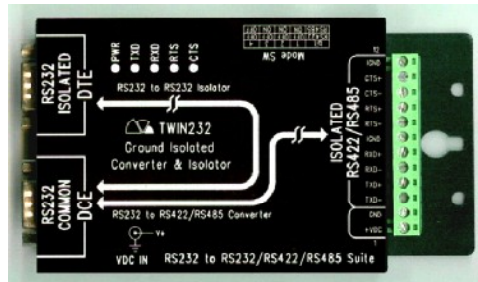
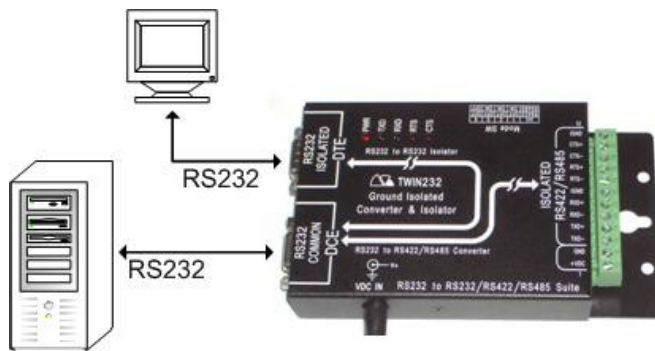


現有 TWIN232 盒用戶的新替代方案

我們的 TWIN232 盒目前已經停產（除非有批量訂單，否則不再有長備庫存），對於目前已經使用我們的 TWIN232 盒的用戶，如果需要類似 TWIN232 盒功能的產品供維修或類似應用環境之用，我們建議您依據以下資訊來選用我們其他新產品來替代。



TWIN232 盒原本的功能為 RS232 輸入端口經過光電隔離後有 RS232 及 RS422/RS485 輸出端口。於是我們可以當作 RS232 對 RS232 的地電位隔離器使用（只使用 RS232 輸出端口），或者是 RS232 對 RS422/RS485 的地電位隔離界面轉換器使用（只使用 RS422/RS485 輸出端口）。此時電源的地與輸入端的地為相同的地。而輸出端的 RS232 端口與 RS422/RS485 端口也有相同的地。



*TWIN232 盒當作 RS232 地電位隔離器使用.(應用環境一)



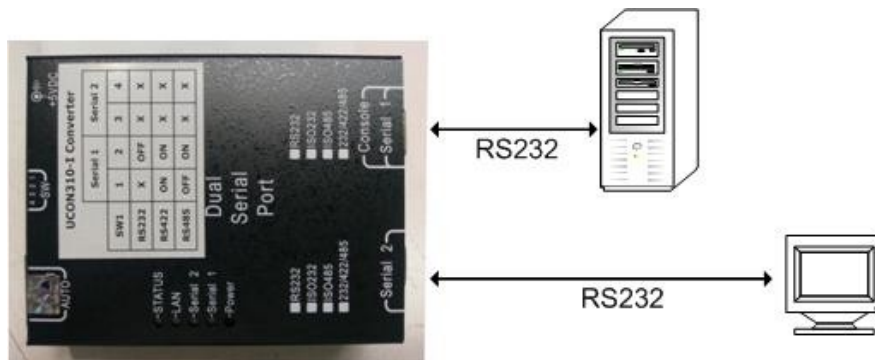
*TWIN232 盒當作 RS232 對 RS422/RS485 界面轉換器使用.(應用環境二)

如果您只是要用到 RS232 地電位隔離器功能，也就是說只用到 RS232 輸出端口。或您只用到 RS422/RS485 輸出端口來當作地電位隔離界面轉換器使用，則我們會建議用 UCON310-I

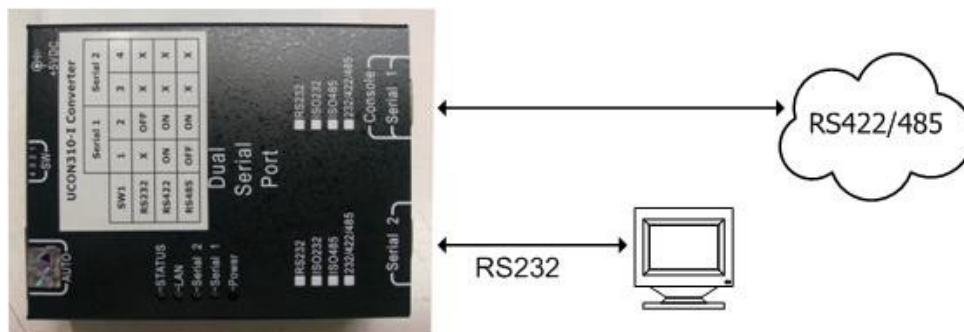
盒來替代。



UCON310-I 盒是一個輸入端為 RS232，RS422/RS485 可設定的接頭經過光電隔離後有 RS232 輸出端，於是我們可以當作 RS232 對 RS232 的地電位隔離器使用（輸入端設成 RS232 界面模式），或者 RS422/RS485 對 RS232 的地電位隔離界面轉換器使用（輸入端設定為 RS422/RS485 界面模式）。此時電源的地與輸入端的地為相同的地。=====>以功能而言 UCON310-I 盒可提供與 TWIN232 盒類似功能。

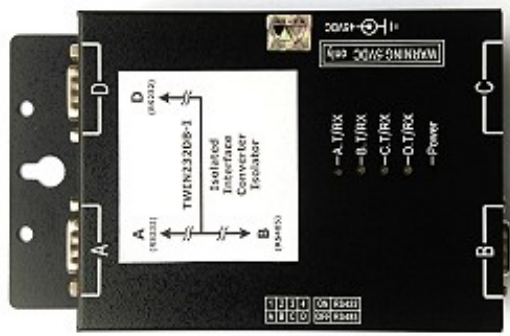


*UCON310-I 盒當作 RS232 地電位隔離器使用.(應用環境一)

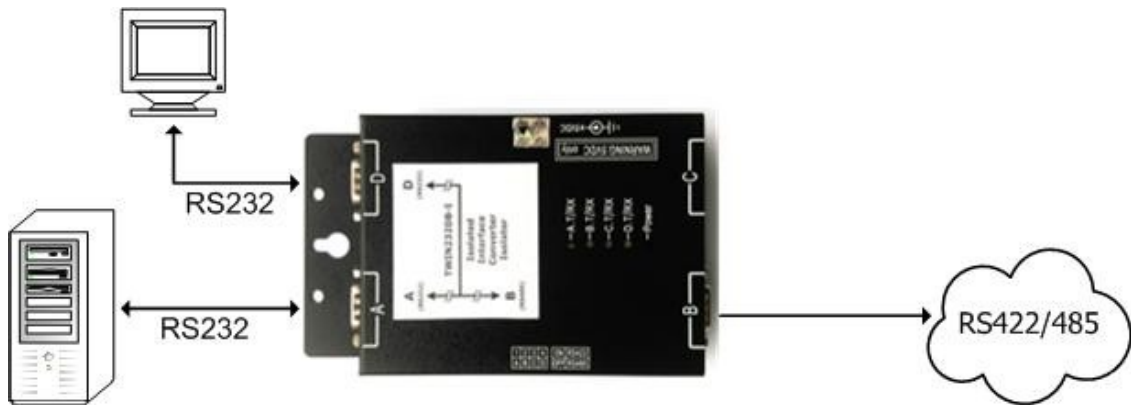


*UCON310-I 盒當作 RS232 對 RS422/RS485 界面轉換器使用.(應用環境二)

如果您原本應用環境比較複雜，會同時使用 RS232 輸出端口供本地連接，及 RS422/RS485 輸出端口供遠程連接。我們會建議用 TWIN232DBI 盒來替代。



TWIN232DBI 盒是一個輸入端為 RS232 經過光電隔離後有 RS232 及 RS422/RS485 輸出端。功能與 TWIN232 盒一樣。但是 TWIN232 盒的輸入端地與電源地相同，於是與輸入端連接的設備與電源間仍會有地電位差的問題。另外 TWIN232 盒輸出端的 RS232 接頭與 RS422/RS485 接頭也有相同的地，於是如果同時連接 RS232 設備及 RS422/RS485 設備到輸出端，則兩者間會有地電位差問題。====>但是 TWIN232DBI 則是所有輸入端連接頭，輸出端連接頭及電源端全部地電位隔離來排除任何所連接設備間的地回路來提供最高等級保護。此時 TWIN232DBI 盒除了功能上可以完全取代 TWIN232 盒，同時還提供更安全的三重隔離地電位光電隔離保護。



*TWIN232DBI 盒同時支持本地 RS232 及遠程 RS422/RS485 連線.