

TWIN485 如何幫您在 RS485 網絡應用中省錢

圖 1.是傳統 RS485 網絡應用的結構圖。當我們需要在更寬廣的區域來支援更多的 RS485 網點時，我們必須採用 RS485 橋接器在不同的 RS485 網段之間，這是因為每個 RS485 網段只能夠覆蓋 4000 英尺的距離及 32 個網點設備。在圖 1 中，我們採用了 TRP-C07 (橋接器盒) 在 RS485 網段 A,B,C 之間，同時我們需要 TRP-C06 轉接器來令每一個 RS232 設備可以連上 RS485 網絡。

圖 2.是我們採用 TWIN485 的新式 RS485 網絡應用之結構圖。由於 TWIN485 可以同時支援兩組 RS232 對地電位光電隔離的 RS485 轉換器及橋接器功能。因此我們使用 TWIN485 在不同的網段之間，而且有兩個 RS232 設備可以經由 TWIN485 連上 RS485 網絡。由於每一個 TWIN485 價格大約與 TRP-C06 及 TRP-C07 價格相當，所以我們可以發現採用 TWIN485 的新式 RS485 網絡大約只要傳統 RS485 網絡結構一半的成本。

在圖 3.我們舉一個應用例來說明。假設你要用一個 PC 的標準 COM 端口來控制 60 個 RS232 設備，而這些設備分別為 20 個設備在一個網段內，於是共有 3 個網段存在。此時你需要 2 個 TRP-C07 的橋接器在不同的網段之間，PC 的標準 COM 端口要用一個 TRP-C06 轉換器來連上 RS485 網絡，60 個 RS232 設備則要用 60 個 TRP-C06 轉換器來連上 RS485 網絡。為了維護之用，我們另外各準備一個 TRP-C06 及 TRP-C07 做為備援之用。因此我們初期建構費用為 3 個 TRP-C07 及 62 個 TRP-C06 的成本。

在圖 4.的新式 TWIN485 結構。我們需要 2 個 TWIN485 在不同網段之間當作橋接器使用，而且 PC 的標準 COM 端口就直接到 TWIN485 橋接器上面，我們使用了 30 個 TWIN485 來令 60 個 RS232 設備連上 RS485 網絡。為了維護之用，我們多準備了一個 TWIN485 做為備援之用。因此我們初期建構費用為 33 個 TWIN485 的成本。

在上述的討論中，我們可以發現採用 TWIN485 的新式 RS485 網絡可以擁有幾乎一半的初期建構費用。其實使用過程中的維護費用更是一大考慮。在老式結構中，我們必須同時準備 TRP-C06 及 TRP-C07 來當做備援之用，可是在新式現代化的 TWIN485 結構中，我們只要準備一種 TWIN485 即可。莫菲定律告訴我們，我們多準備的東西往往用不到，而我們要用到的東西卻又少準備了。例如我們認為 TRP-C06 的使用數量比較多，所以我們就多準備一些，而 TRP-C07 的使用數量比較少，所以我們就少準備一些。可是往往就發現不知何故 TRP-C06 就是不損壞，而 TRP-C07 卻一直損壞，於是可能倉庫中有一堆 TRP-C06 可用，卻沒有半個 TRP-C07 可用了。此時你就可以發現只要準備 TWIN485 的網絡結構真是太方便了。

【備註】：

1. TRP-C06 是瑞旺早期推出的 RS232 對地電位光電隔離的 RS422/485 轉換器。它相當於目前市面上的研華科技的 ADAM-4520，凌華科技的 ND-6520，摩莎科技的 TCC-100I 轉換器。
2. TRP-C07 是瑞旺早期推出的 RS422/485 地電位光電隔離橋接器產品。它相當於目前市面上的研華科技的 ADAM-4510S，凌華科技的 ND-6510，摩莎科技的 TCC-120I 轉換器。
3. TWIN485 轉換器是瑞旺科技最新推出的產品。瑞旺科技累積多年經驗，綜合用戶的期望與現有產品的缺點，精心推出 TWIN485 轉換器來滿足大家的需求。

圖 1.傳統型 RS485 網絡結構：TRP-C06 Converter & TRP-C07 Bridge is different Box.

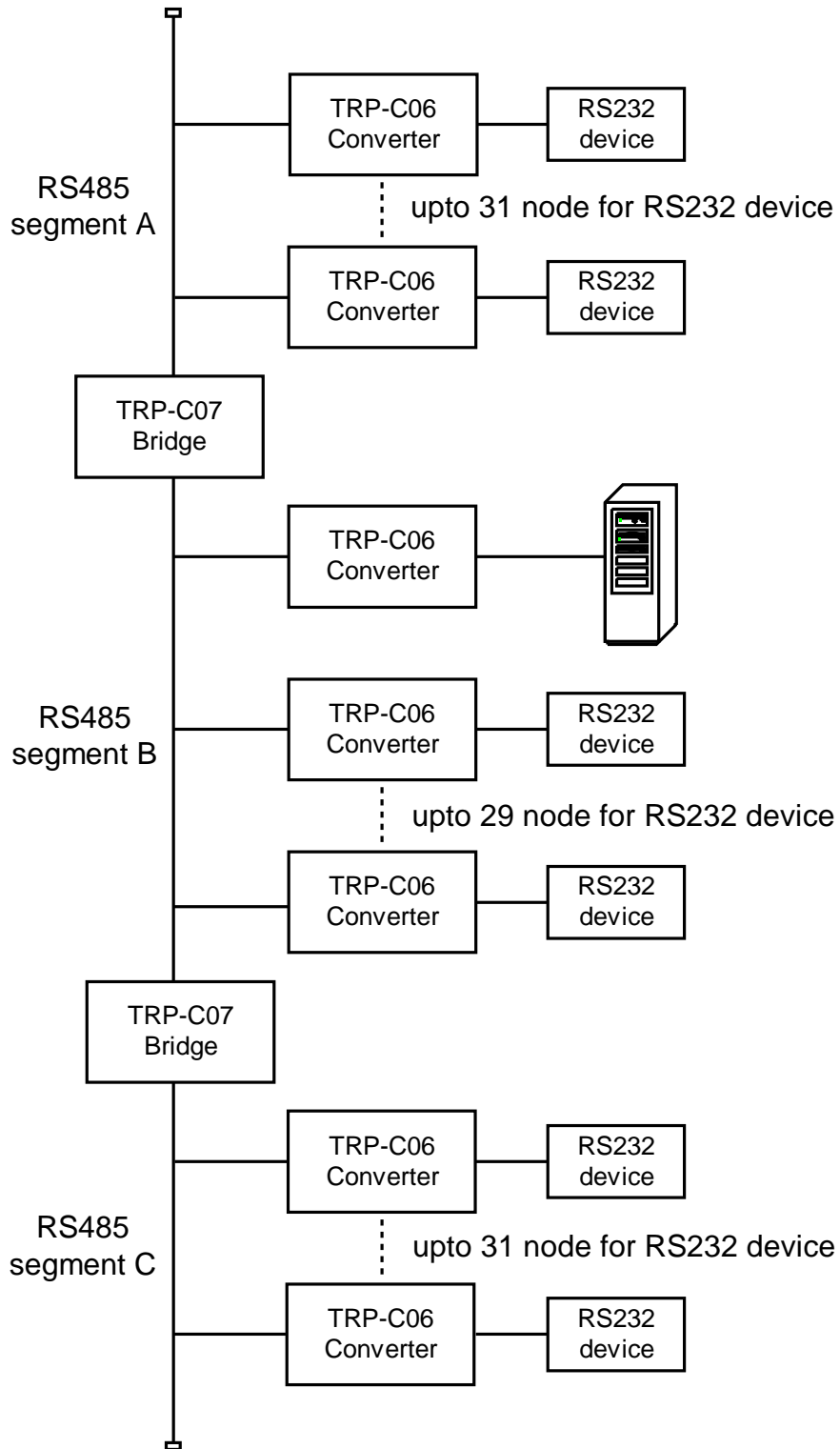


圖 2. 新型 RS485 網絡結構：TWIN485 Converter & Bridge in one Box.

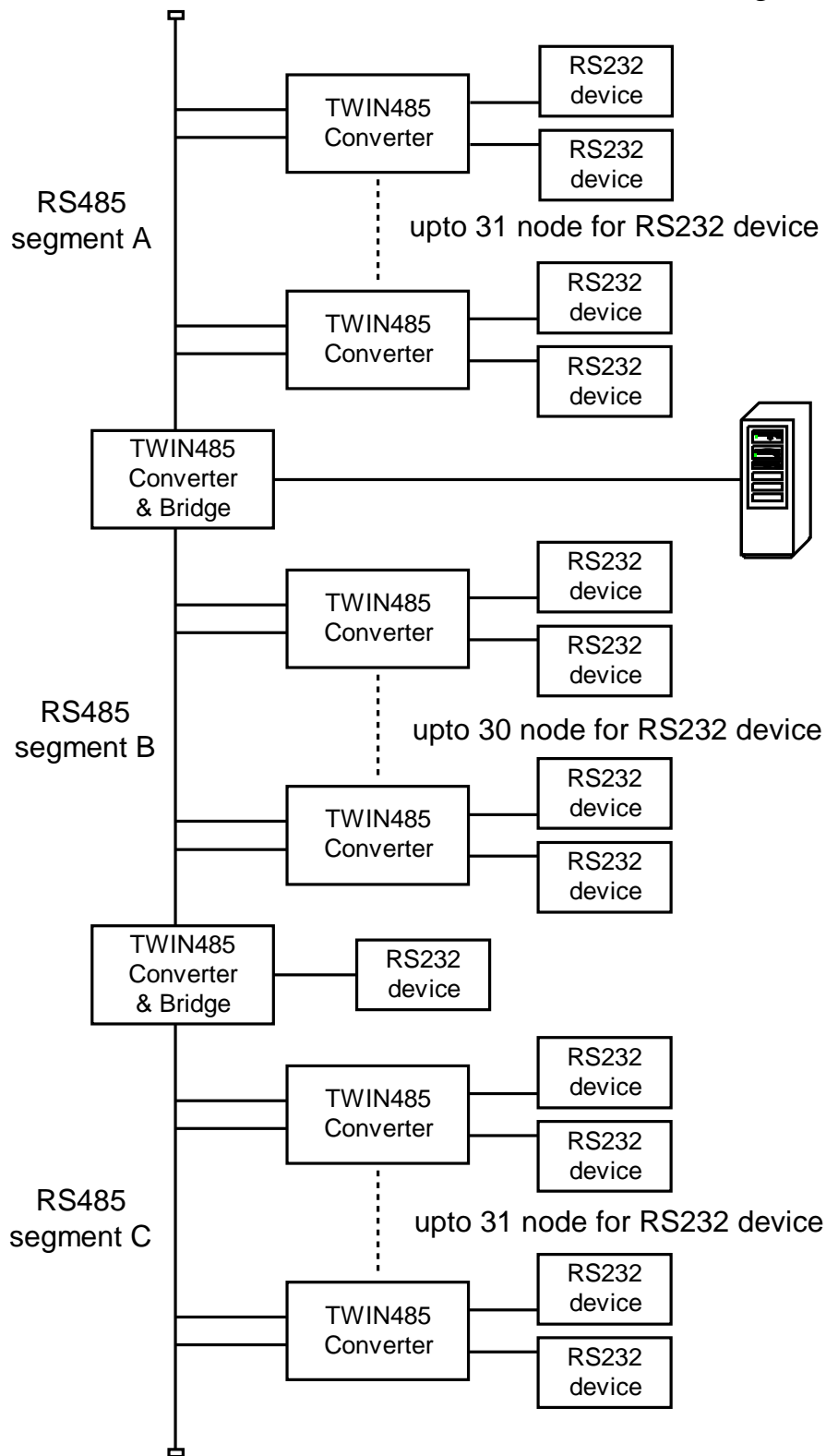
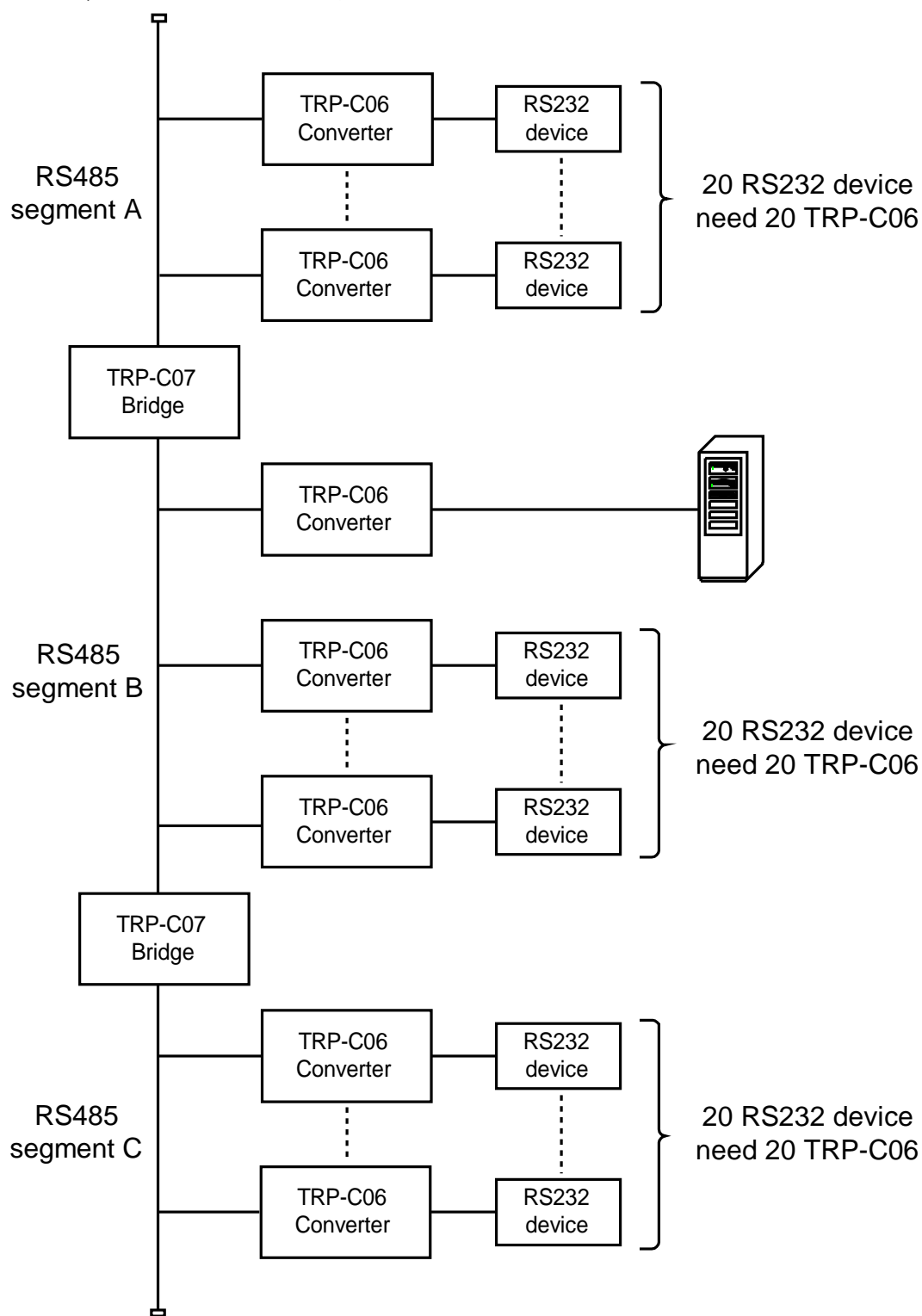
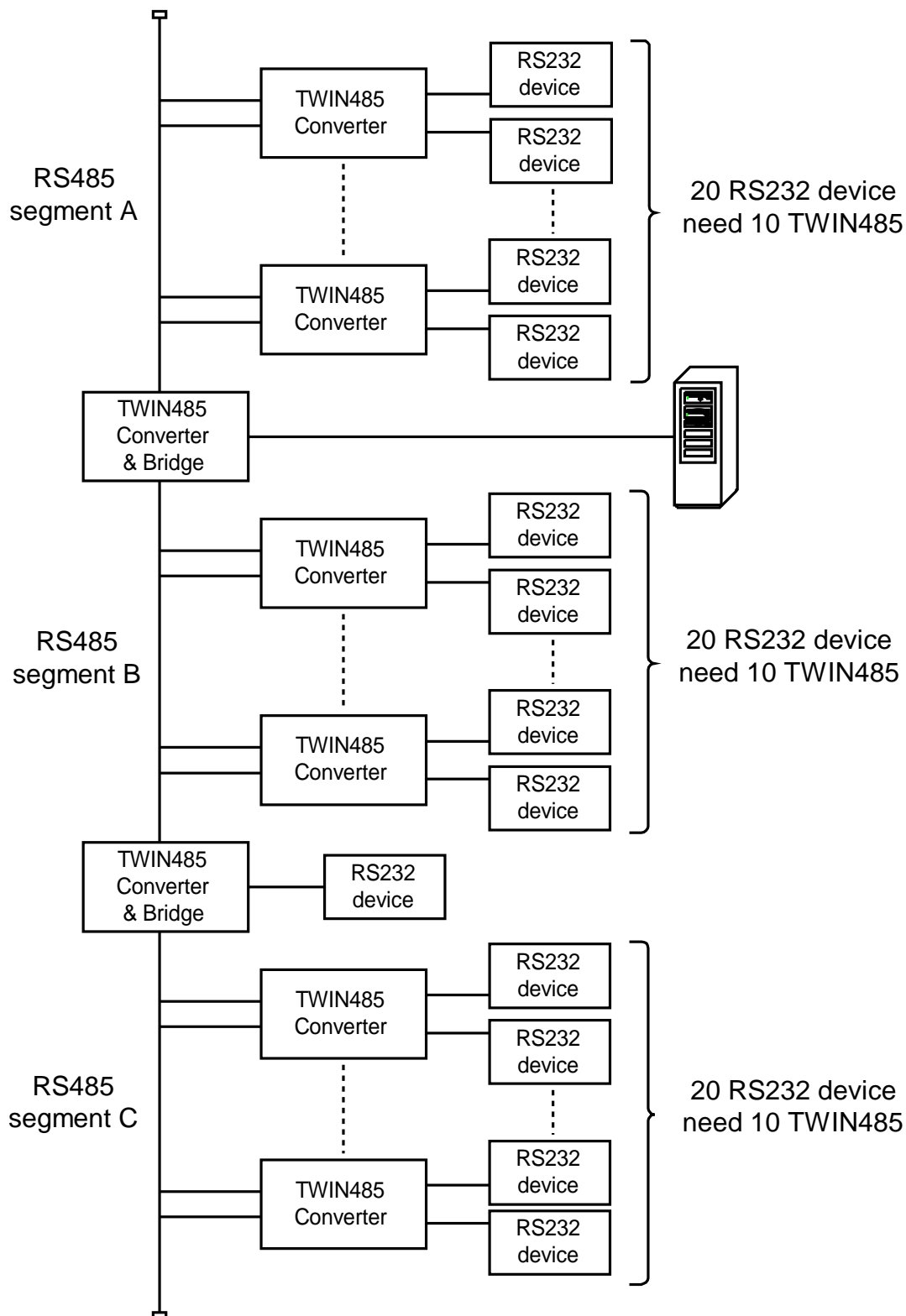


圖 3.傳統型 RS485 網絡結構，假設我們擁有三個 RS485 網段，每一個網段上面有 20 個 RS232 設備。



- 丨 上述結構中您需要 2 個 TRP-C07 橋接器及 61 個 TRP-C06 轉換器。
- 丨 您至少要保存一個 TRP-C07 及一個 TRP-C06 當作維修備品。

圖 4. 新型 RS485 網絡結構，假設我們擁有三個 RS485 網段，每一個網段上面有 20 個 RS232 設備。



！ 上述結構中您只需要 32 個 TWIN485 Box。

！ 您只要保存一個 TWIN485 當作維護之用。