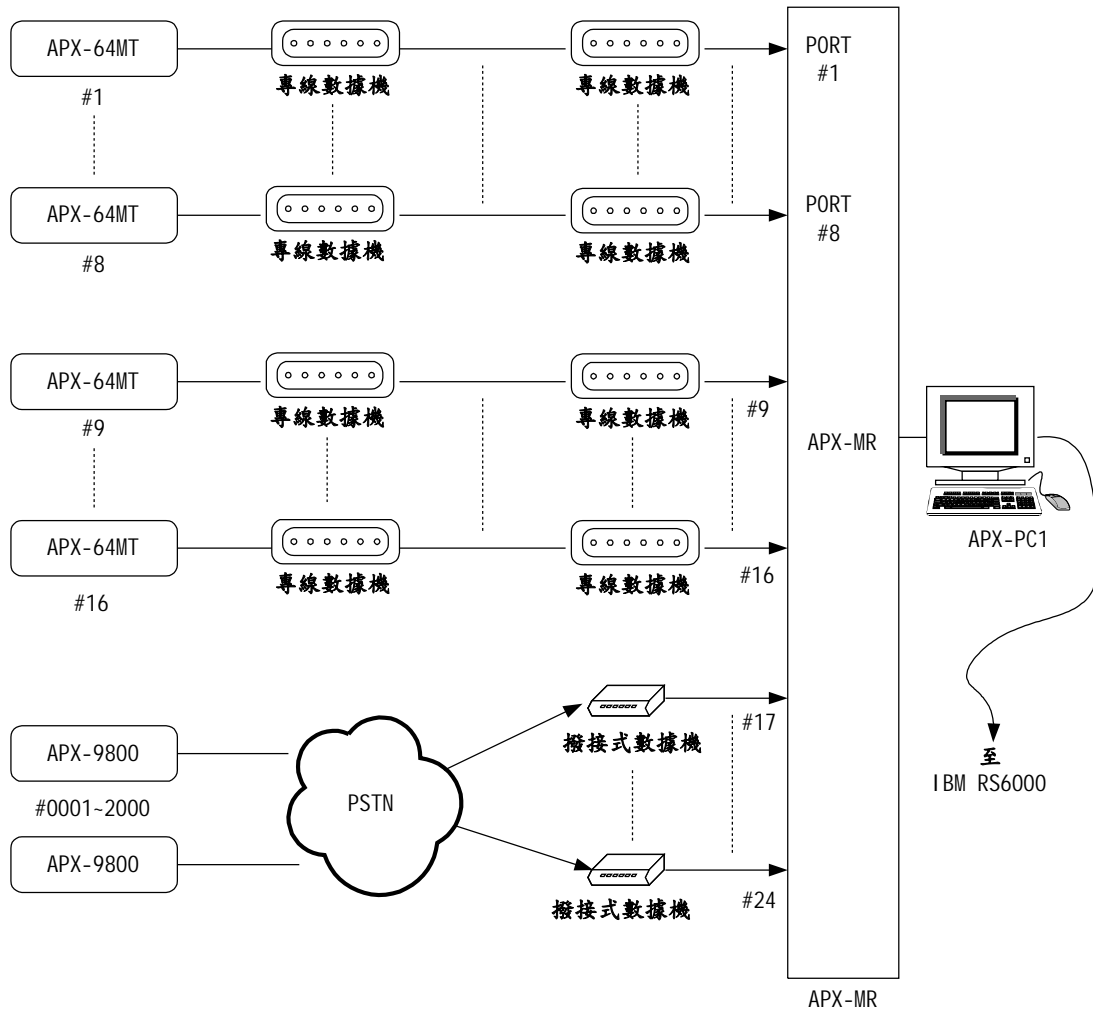


新 X 保全公司加裝專線多工器之連線架構圖

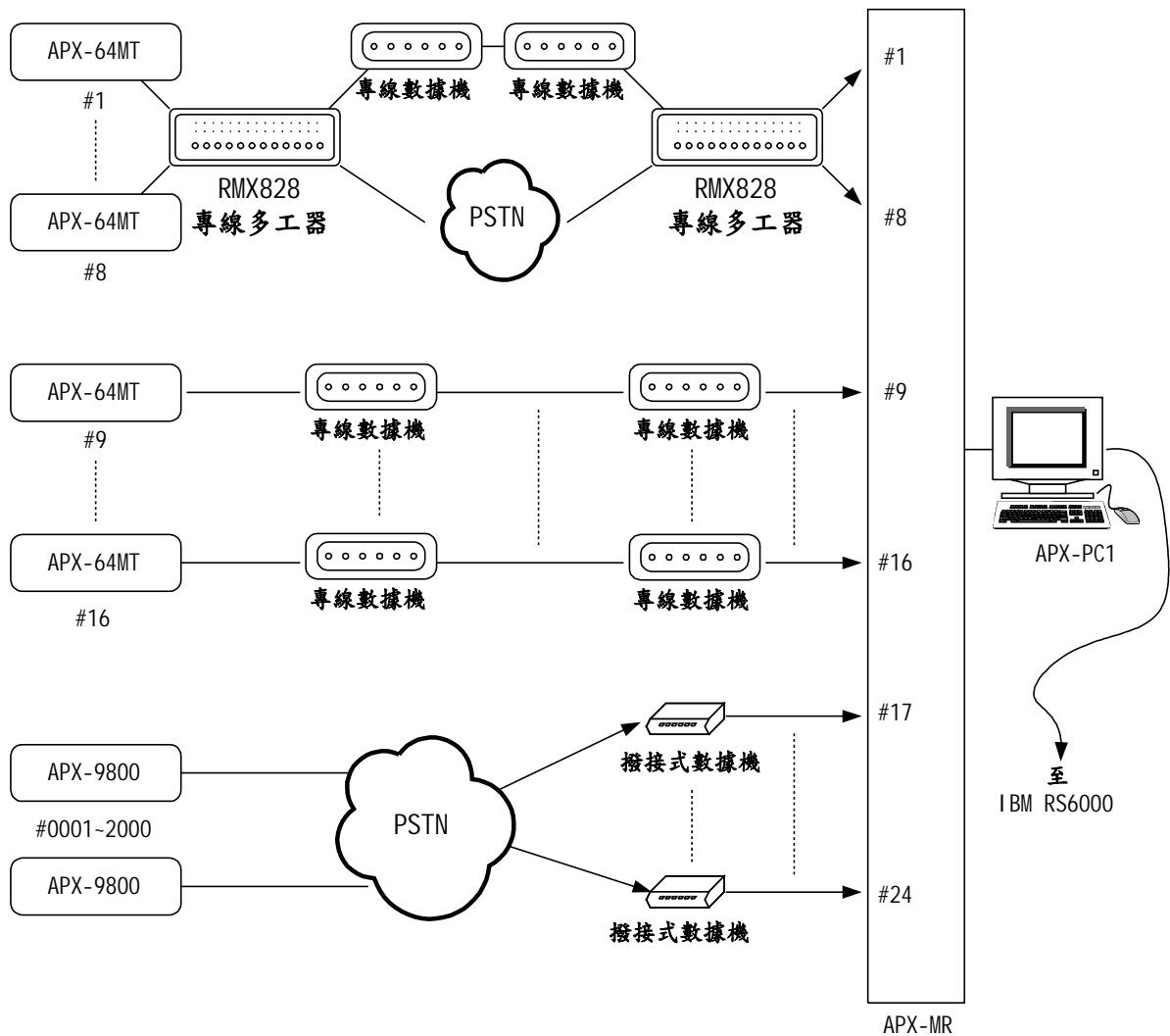
一、加裝多工器之前：



使用環境：

1. APX-64MT #1~#8 有 8 套設備在同一地點，利用 8 對專線數據機與 APX-MR 的 #1~8 端口連接（地點集中）。
2. APX-64MT #9~#16 在各自地點利用成對的專線數據機與 APX-MR 的 #9~#16 端口連接（地點分散）。
3. APX-9800 #0001~#2000 在各自地點動態地利用撥接式數據機與中心機房的撥接式數據機連接，再到 APX-MR 的 #17~#24 端口連接（不定時連線要求）。

二、加裝專線多工器之後的連線架構圖



使用環境：

1. APX—64MT #1~#8 集中連接到 RMX828 專線多工器，利用一對專線數據機及一對撥接式數據機(自動備援用，不一定要使用)來連到中心機房。
2. 原本 8 對專線數據機，現在由一對 RMX828 專線多工器及一對專線數據機來取代，可以大大降低連線成本，而且撥接式數據機可以自動進行專線斷線時備援工作而達到高可靠度要求。(專線斷線修後期間可以利用撥接線保持連線要求)。